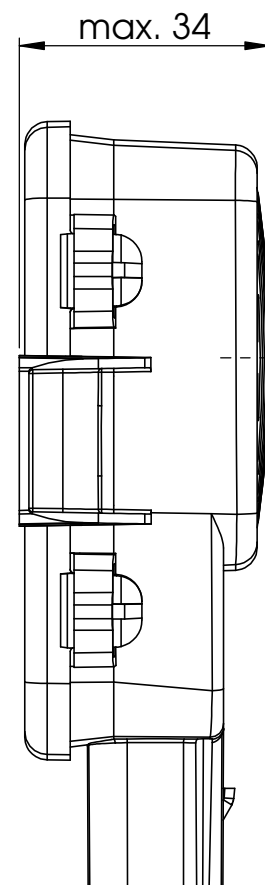
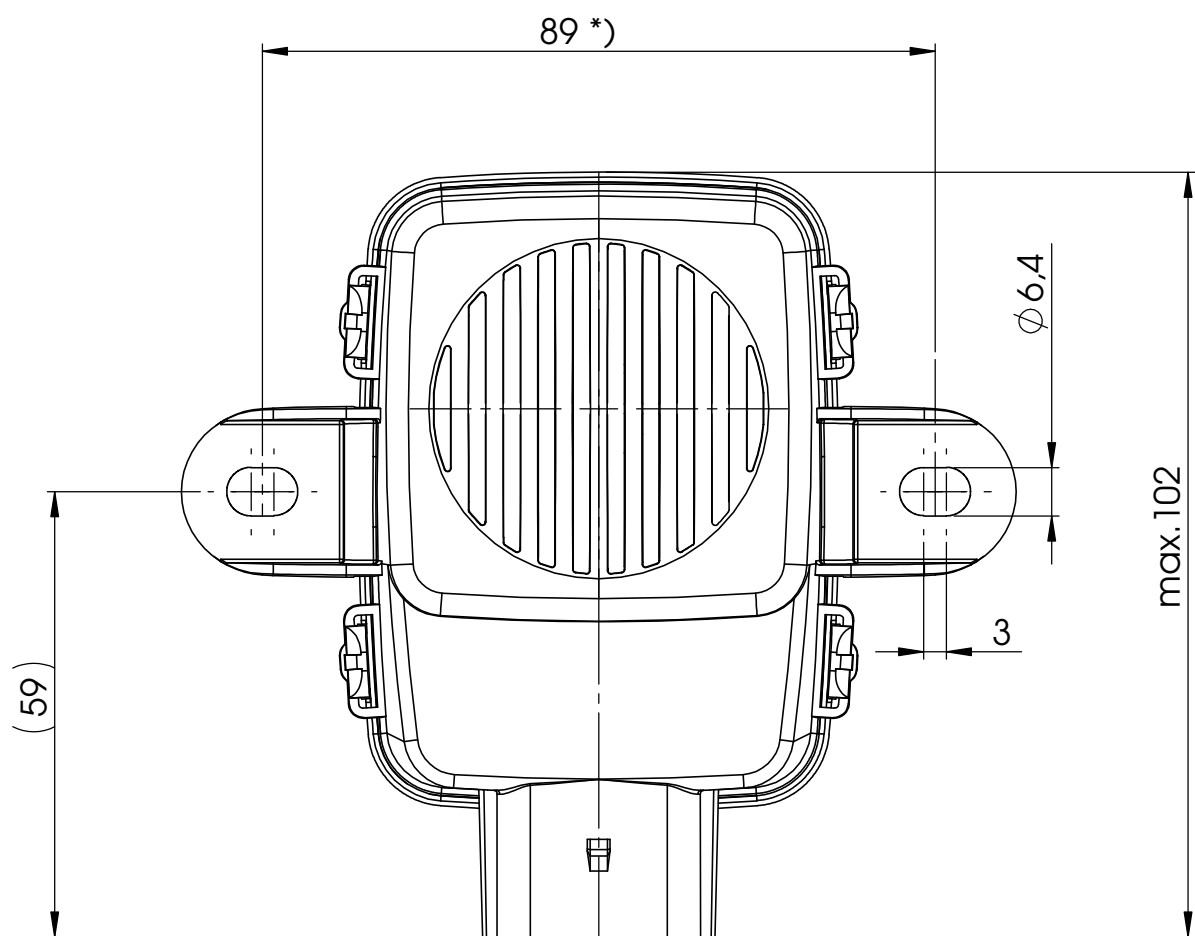
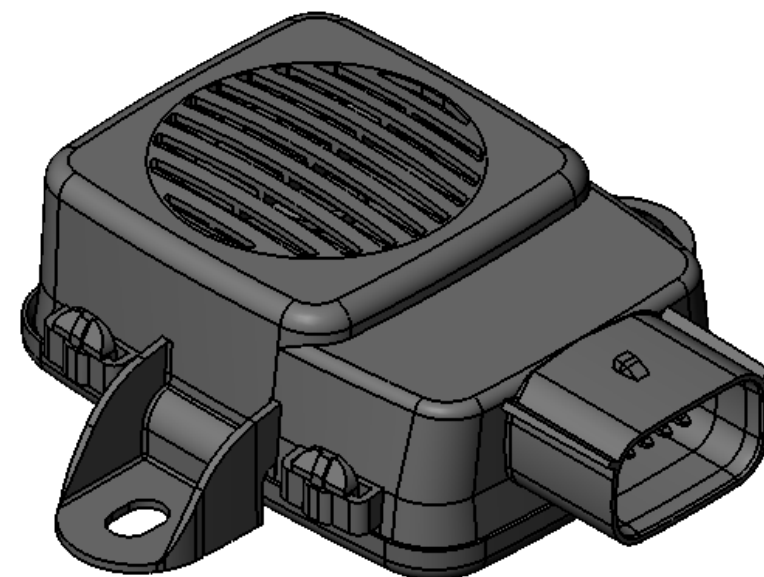
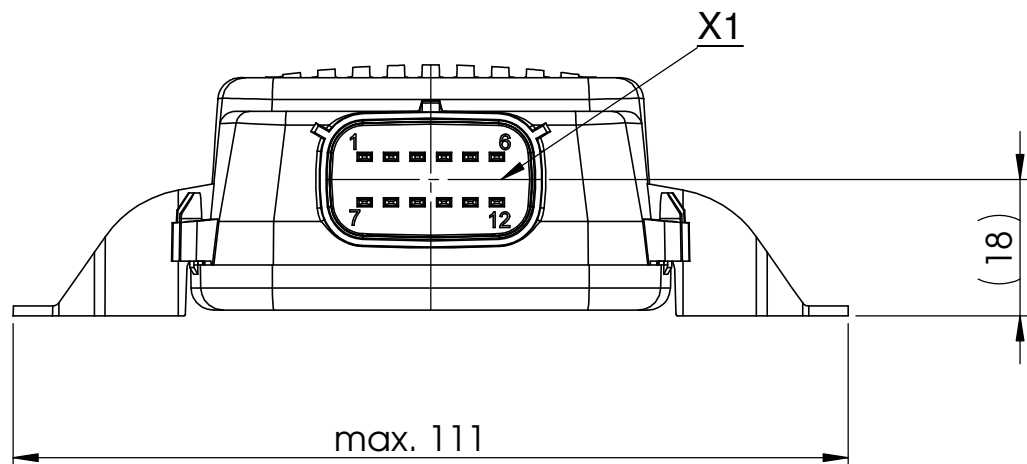


X1...Steckerkragen, Stiftleiste
nach EWCAP 150-S-012-2-Z01



*)...Nennabstand Befestigungsbohrung 2x M6

Dieses Dokument unterliegt nicht dem Aenderungsdienst!

 SYSTEME FÜR NUTZFAHRZEUGELEKTRONIK Fahrzeugtechnik Miunske GmbH Tel. +49(0)35938 / 98 00 0 info@miunske.com www.miunske.com	Projektion: 	Datum: 06.10.2016	Artikelnummer: H2-0003-0001	Anlage A
	Titel: CAN Multi-Sound-Modul 12/24V konfigurierbar mit Miunske Toolchain			
Datenblattzeichnung		Maßstab: 1:2	Revision Model:	